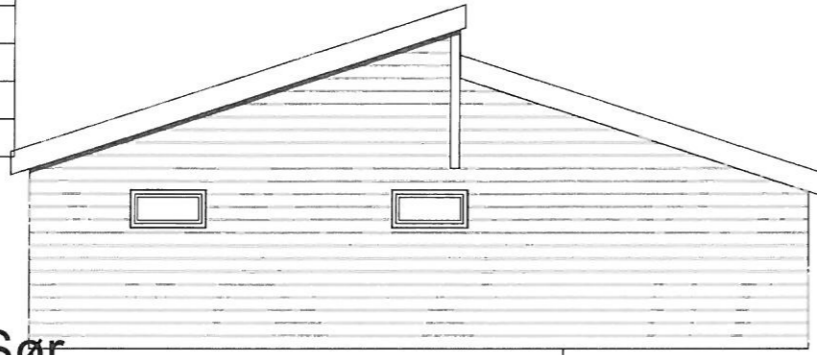
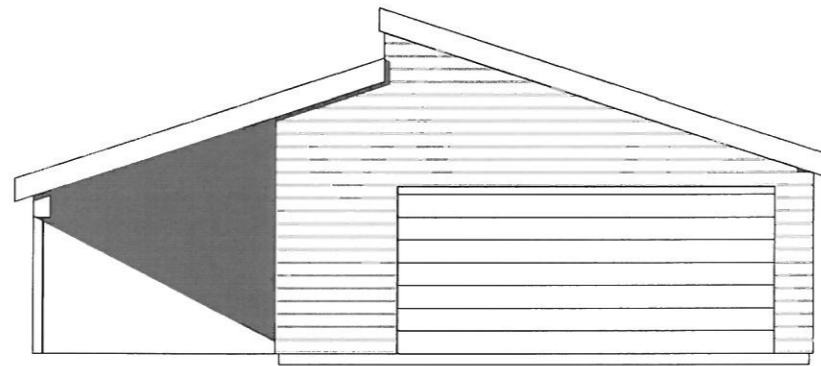


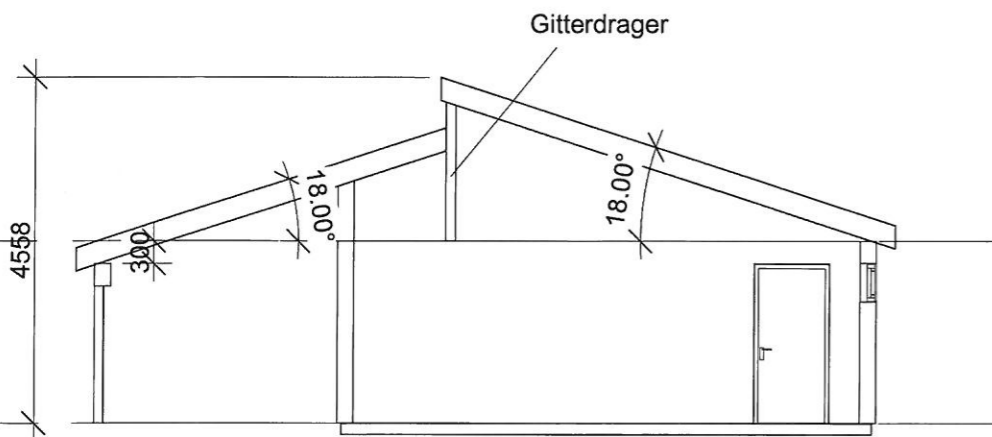
AREALREGNSKAP	Bruksareal BRA i m ²				
	Boligdel	Utv. bod/gar.	Sum BRA	BYA	P-ROM
Hovedetg. plan					
2. etg. plan					
Annet areal/ biloppstilling					
SUM					
GRUNNFLATE/ FOTAVTRYKK:					



Fasade Sør
1 : 100



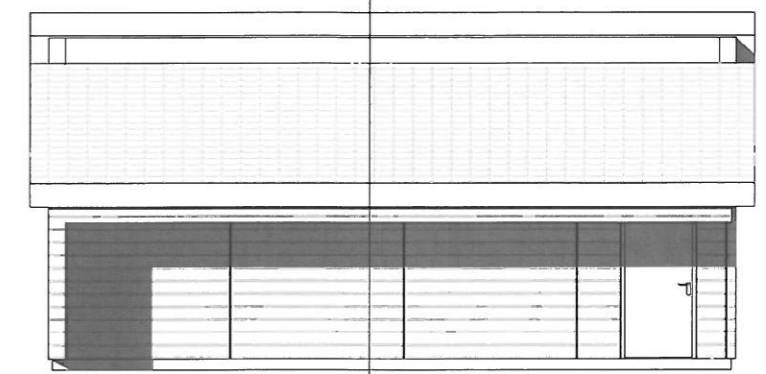
Fasade Nord
1 : 100



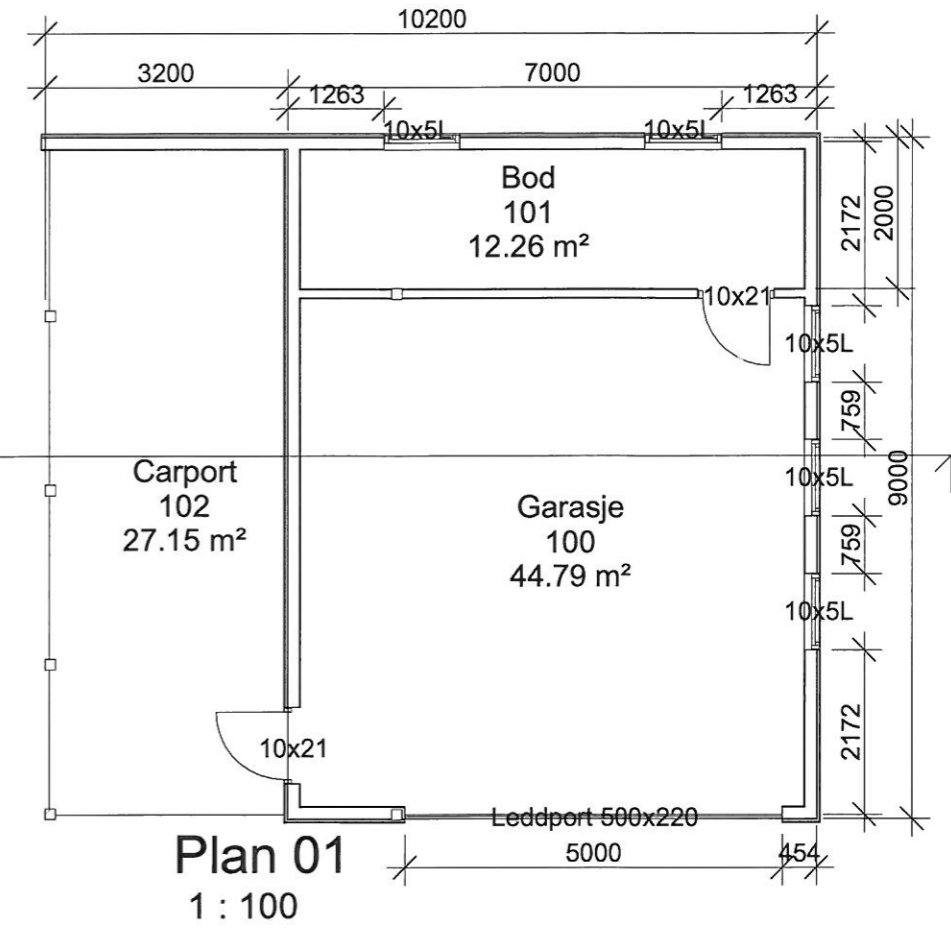
Section 1
1 : 100



Fasade Vest
1 : 100



Fasade Øst
1 : 100



Plan 01
1 : 100

Z:\Leveranser, anbud, under arbeid, ferdig\Leveranser - Nye tilbud, aktuelle\Vegard Sjøli\Garasje.rvt

02.04.2013 08:14:01

Rev	Dato	Tekst	Tegn.	Kontr.

Y= 10
X= 10

Fosen HUS AS

Forhandler av VESTLANDSHUS
www.fosenhus.no / atle@fosenhus.no / tlf 72527000 / 7160 BJUGN

Tegningsstatus: _____

Prosjektnr.: _____

Prosjektnummer: _____

Oppdragsgiver: _____

Tegningsnavn: **Garasje**

Prosjekt: **Vegard Sjøli**

Dato: 01/22/13

Tegnet av: Author

Kontrollert av: Checker

Rev. dato: _____

Målestokk: _____

Tegningsnr.: **A511**

Rev.: _____