

**MERKNADER:**

**FØRKLARING**

D = DØR  
P = PORT  
R = VENT. RIST

TEGNINGSTITTEL	REVISJON
FASADER	09-B-G-00-232-01
	AA

**HENVISNINGER:**

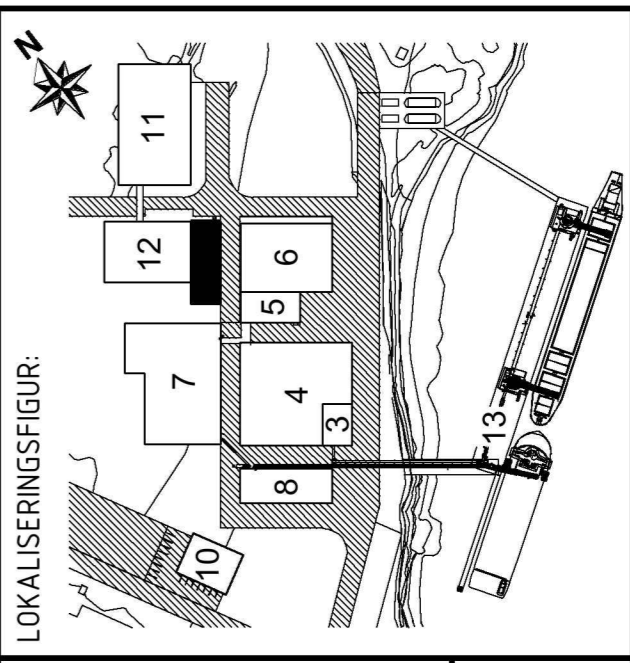
**STÅL I FASADE:**

AKSE 1, OPPRIS  
AKSE 2, OPPRIS  
AKSE A, OPPRIS  
AKSE G, OPPRIS

AA	UNDERLAGSTEGNING	AL	DL
REV.	REVISJONEN GJELDER:	EGNET	KONTROL
		DATE:	SUKK
		05.09.2013	

**PROSJEKTERINGSGRUPPEN:**

<b>RIB</b>	RIV	REINERTSEN AS Rindangervegen 43, 113 31, 3. etasje +46 30 211 50 00 mailto:info@reinertsen.no
<b>RIVei</b>	RIE	REINERTSEN AS Løve Ekspansjon Sentral, 7000 Trondheim mailto:spesialprosjekt@reinertsen.no
<b>RIVA</b>	RIBr	REINERTSEN AS Løve Ekspansjon Sentral, 7000 Trondheim +47 803 50 100 mailto:spesialprosjekt@reinertsen.no
<b>ARK</b>	RIBAK	REINERTSEN AS Løve Ekspansjon Sentral, 7000 Trondheim +47 803 50 100 mailto:spesialprosjekt@reinertsen.no

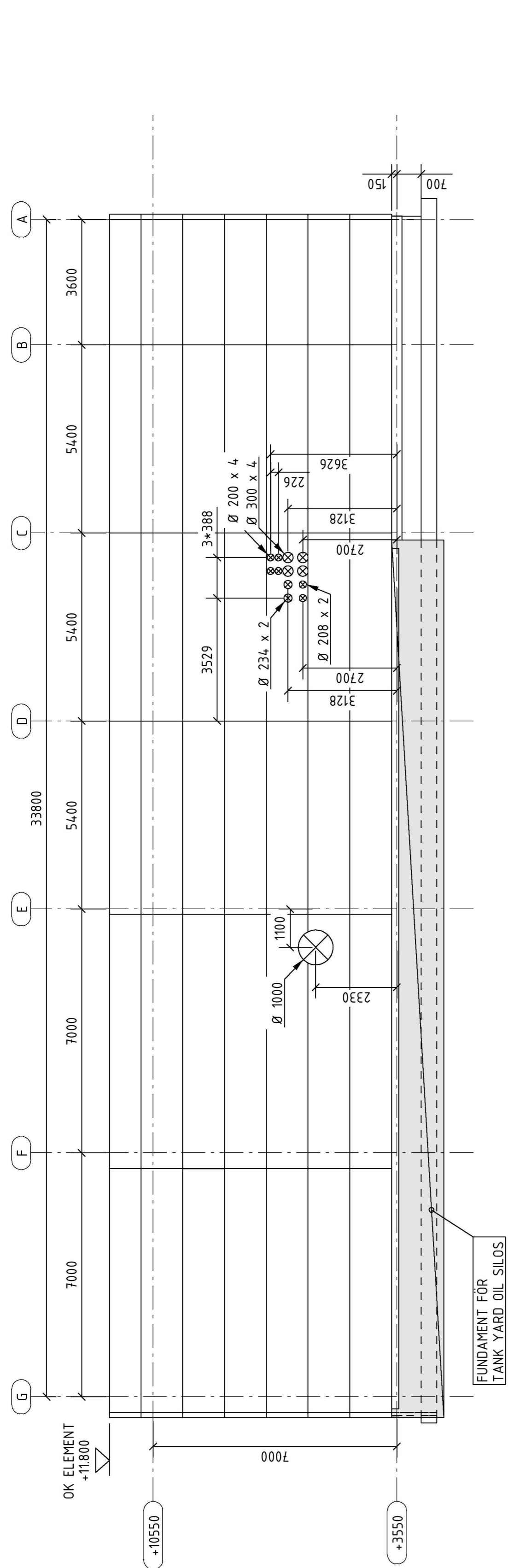


PROSJEKT:  
**NEW GREENFIELD SALMON FEED FACTORY**

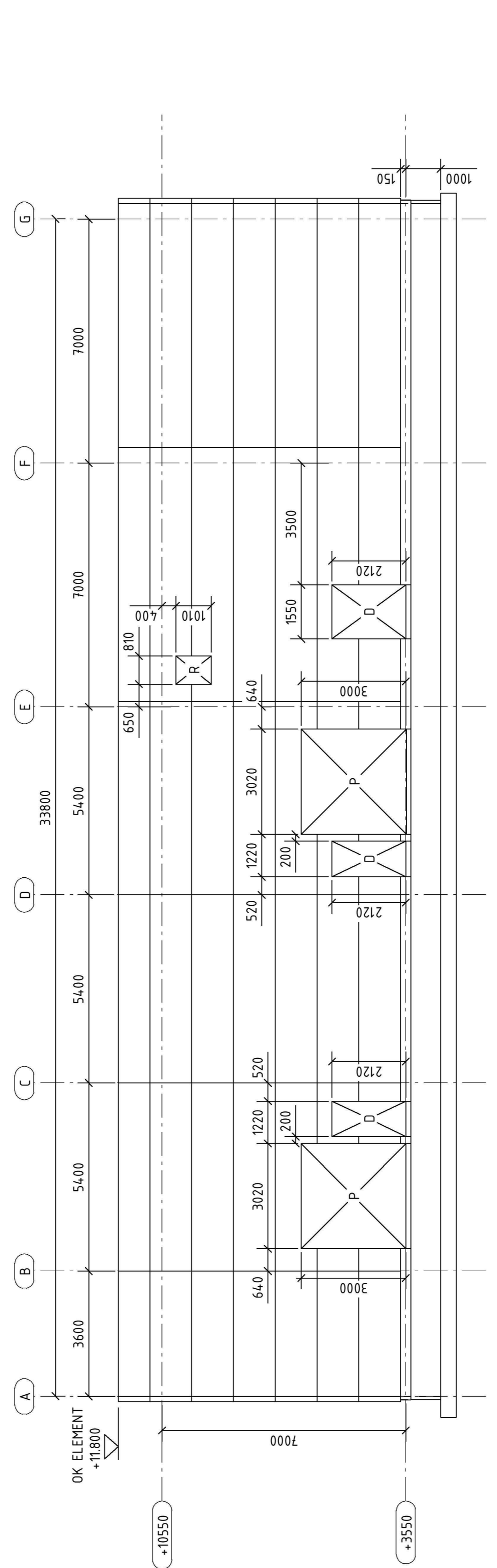
PROSJEKTETTEL:  
**WORKSHOP, OIL AND BOIL FASADER**  
OPPRIS, MÅL



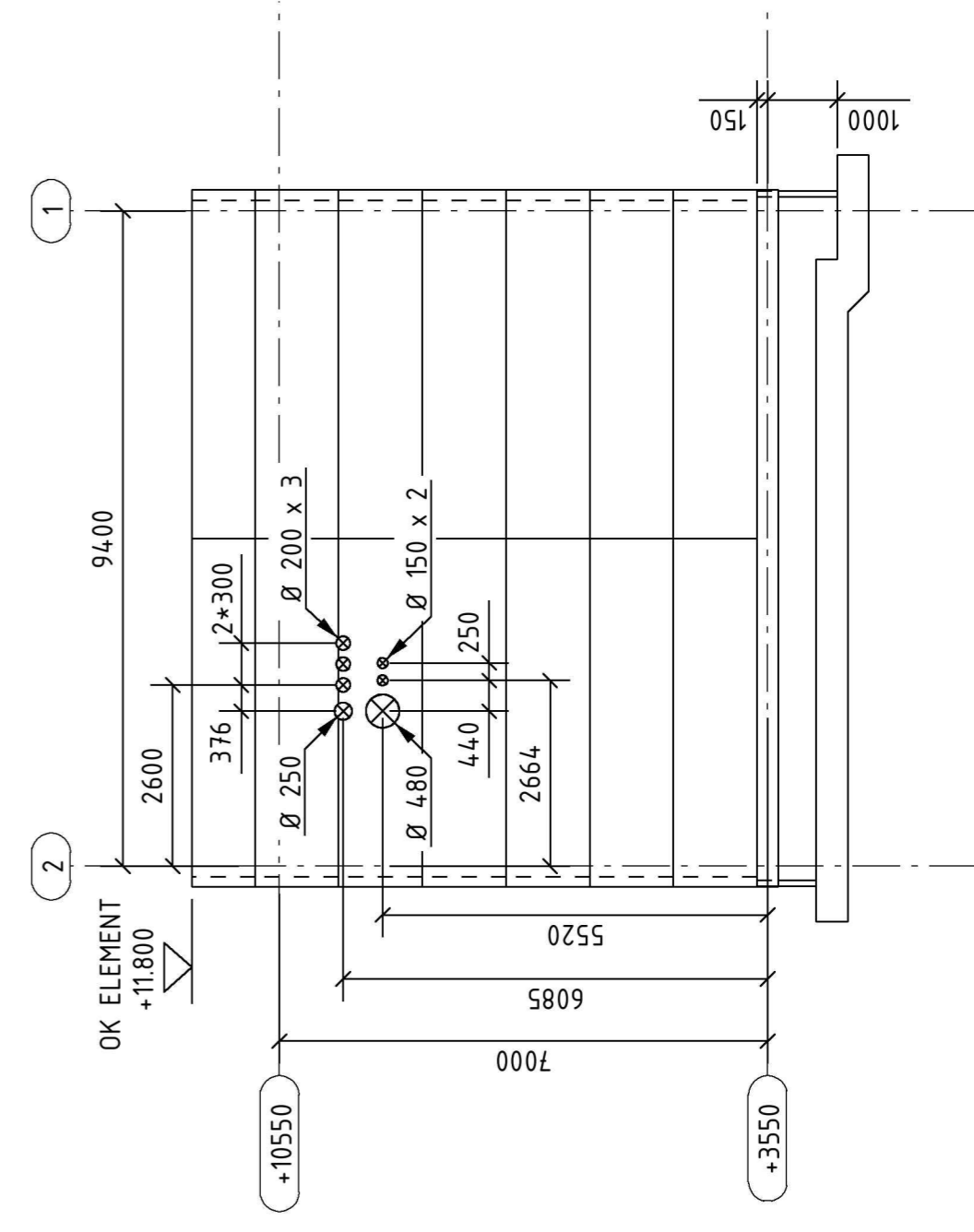
TEGNINGSTITTEL	REVISJON
UNDERLAGSTEGNING	05.09.2013
PROSJEKT	633001
EGNET	DL
DATE:	05.09.2013
SUKK	AA



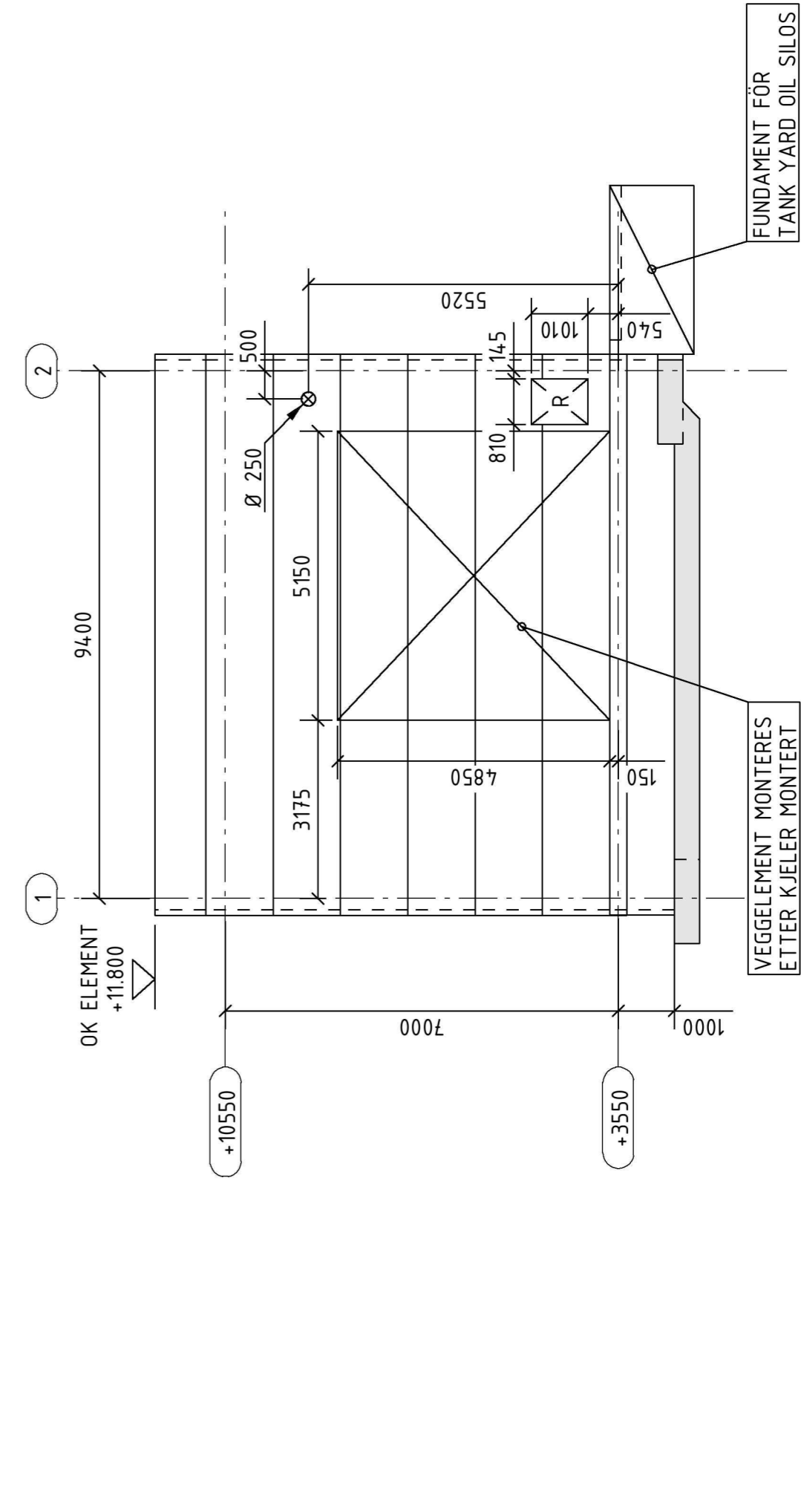
FASADE NORD, AKSE 2  
1:100



FASADE SYD, AKSE 1  
1:100



FASADE VEST, AKSE A  
1:100



FASADE ØST, AKSE G  
1:100