

**MERKNADER:**

**KOORDINATER:**  
 AKSE A/1 X = 106726.93 Y = 1648394.19  
 AKSE A/4 X = 106703.10 Y = 1648412.41

**GENERELT:**

KONSTRUKSJONENE UTFØRES I HENHOLD TIL NS-EN-13670

PÅLITELIGHETSKLASSE: 2  
 KONTROLLKLASSE: N  
 LIVSLANGSKATEGORI: 4 (50ÅR)  
 BESTANDIGHETSKLASSE: M45  
 FASTHETS-KLASSE: B35  
 EXPOSURE CLASS: XS1  
 KLORIDKLASSE: CL 0,1  
 ARMERINGSSTÅL: B500NC

OVERDEKKNING: 50mm  
 MOT MARK 50mm

OMFARLENDE: 600mm  
 Ø10 600mm  
 Ø16 800mm

FRITT AVSTAND MELLAN ARMERINGSLAGER: MIN 2Ø. SKJØTER FORDELAS PÅ TO SNITT.

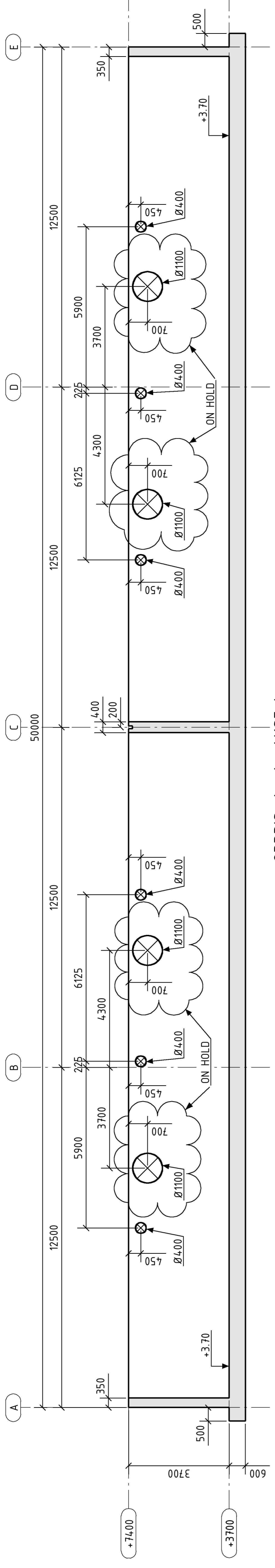
TEGNINGSTITTEL	TEGNINGSNUMMER	REVISOR
LEVEL 1 +3.700, FUNDAMENT	11-B-G-00-216-01	AB

**HENVISNINGER:**

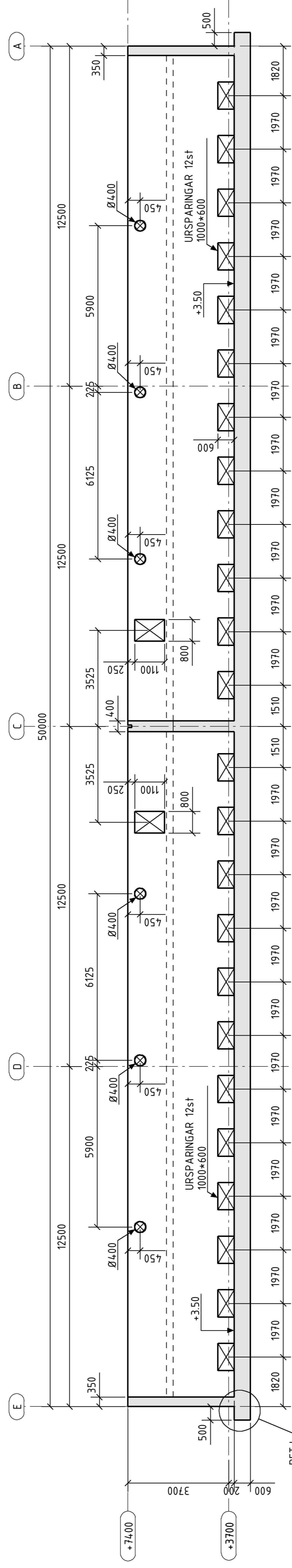
**MÅL**

LEVEL 1, FUNDAMENT, PLAN  
 LEVEL 1, FUNDAMENT, SEKSJONER OG DETALJER

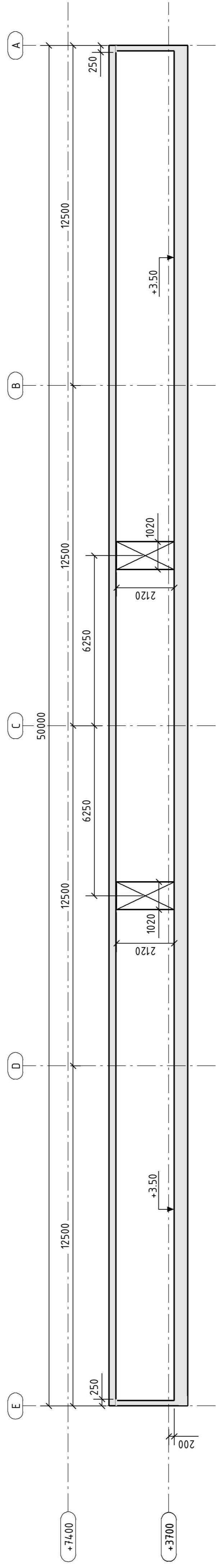
11-B-D-01-216-01  
 11-B-G-00-216-02



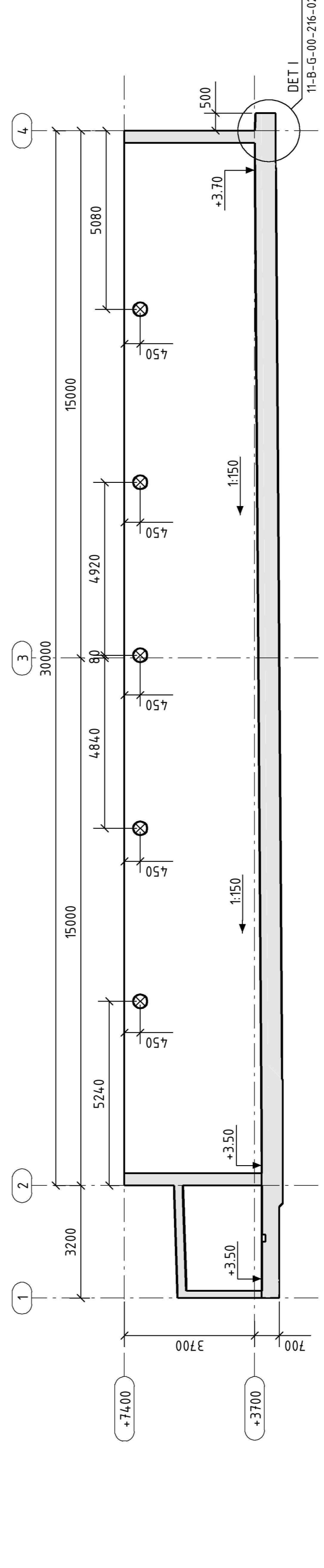
OPPRIS A - A, AKSE 4



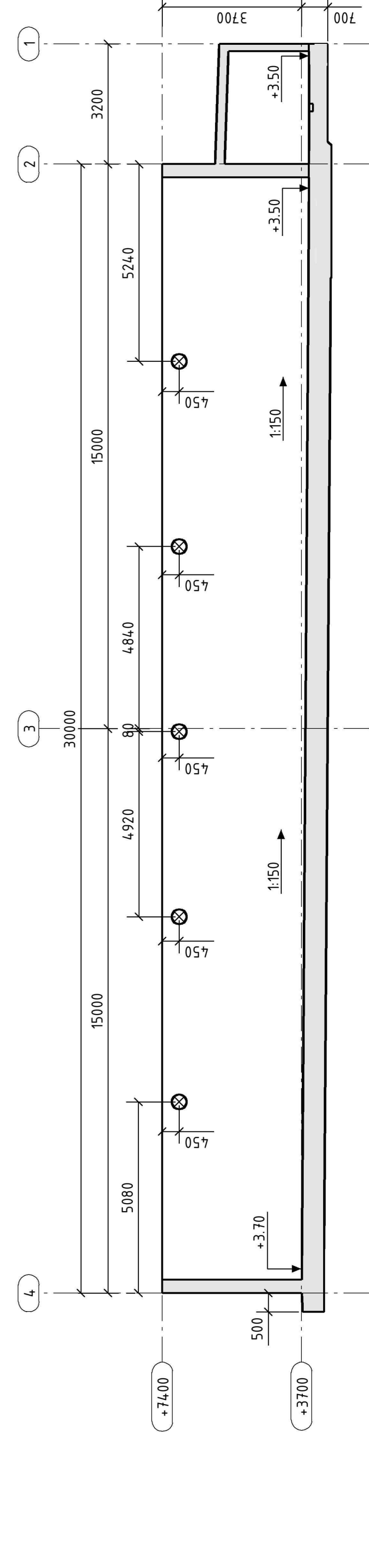
OPPRIS B - B, AKSE 2



OPPRIS C - C, AKSE 1



OPPRIS D - D, AKSE A



OPPRIS E - E, AKSE E

AB	TILLAGDA KOORDINATER	2014-01-09	EP	DL	DL
AA	UNDERLAGSTEIGNING	2013-11-22	EP	DL	DL
REV.	REVISJONEN BELEDER:		EGNET	KONTR.	SJUK
PROSJEKTERINGSGRUPPEN:					
RIB	REINERTSEN AS Sjøveggen 43, 113 31, 3 Stockholms +46 18 211 50 00 mailto:rib@reinertsen.no	RIV			
RIVEi	REINERTSEN AS Lave Eriksens Senter, 7000 Trondheim Lave Eriksens Senter, 7000 Trondheim mailto:rib@reinertsen.no	RIE			
RIVA	REINERTSEN AS Lave Eriksens Senter, 7000 Trondheim Lave Eriksens Senter, 7000 Trondheim mailto:rib@reinertsen.no	RIBr			
ARK	REINERTSEN AS Lave Eriksens Senter, 7000 Trondheim Lave Eriksens Senter, 7000 Trondheim mailto:rib@reinertsen.no	RIBAK			
BYGGHERRER:					
PROSJEKT:					
NEW GREENFIELD SALMON FEED FACTORY					
TEGNINGSTITTEL:					
BIOFILTER LEVEL 1 +3.700, FUNDAMENT SEKSJONER, MÅL					
TEGNINGSNUMMER:					
11-B-G-00-216-01.dwg					
UNDERSLAGSTEIGNING:					
633001		11-00-1-20		A1	
REVISOR:					
EP		DL		KS	



AB	TEGNINGSNUMMER
11-B-G-00-216-01	11-B-G-00-216-01

11-B-G-00-216-01  
 LAVE ERISSENS SENTER - LEPE NR