

MERKNADER:

KOORDINATER:
 AKSE A/1 X = 106726.93 Y = 1648304.19
 AKSE A/4 X = 106703.10 Y = 1648412.41

GENERELT:
 KONSTRUKSJONENE UTFØRES I HENHOLD TIL NS-EN-13670

PÅLITELIGHETSKLASSE: 2
KONTROLLKLASSE: N
LIVSLANGSKATEGORI: 4, (50ÅR)
BESTÅNDIGHETSKLASSE: M4.5
FASTHETSKLASSE: B35
EXPOSURE CLASS: XS1
KLORIDKLASSE: CL 0,1
ARMERINGSSTÅL: B500NC

OVERDEKKNING: 50mm
MOT MARK: 50mm

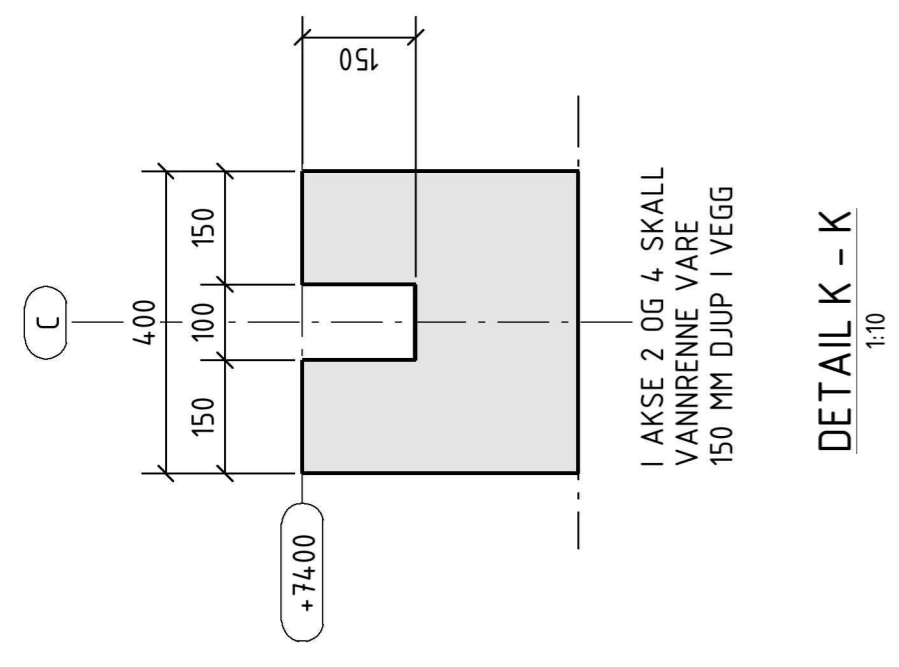
OMFARLENGDE: 600mm
 Ø10 600mm
 Ø16 800mm

FRITT AVSTAND MELLAN ARMERINGSLAGER: MIN 2Ø. SKJØTER FORDELAS PÅ TO SMITT.

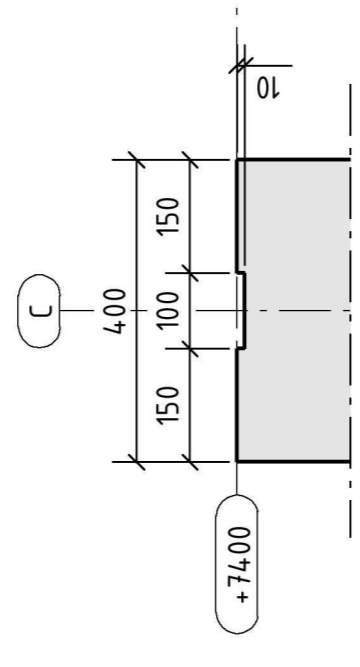
TEGNINGSTITTEL	TEGNINGSNUMMER	REVISJON
LEVEL 1 +3700, FUNDAMENT	11-B-G-00-216-02	AB

HENVISNINGER:

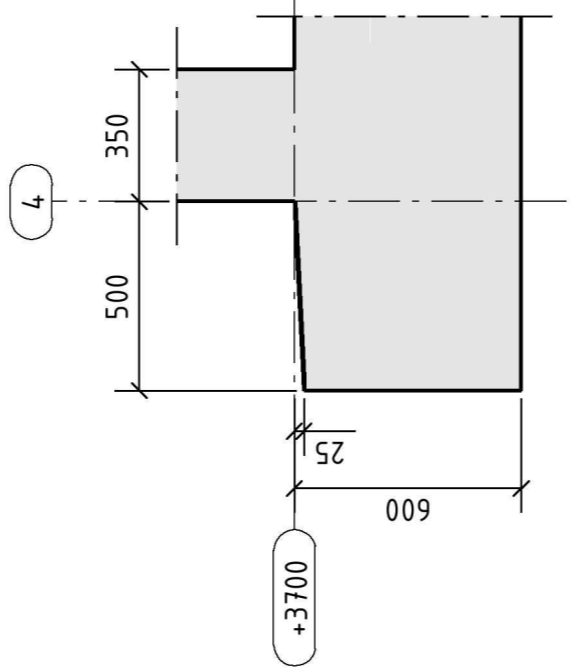
MÅL
 LEVEL1, FUNDAMENT, PLAN
 LEVEL1, FUNDAMENT, SEKSJONER
 11-B-D-01-216-01
 11-B-G-00-216-01



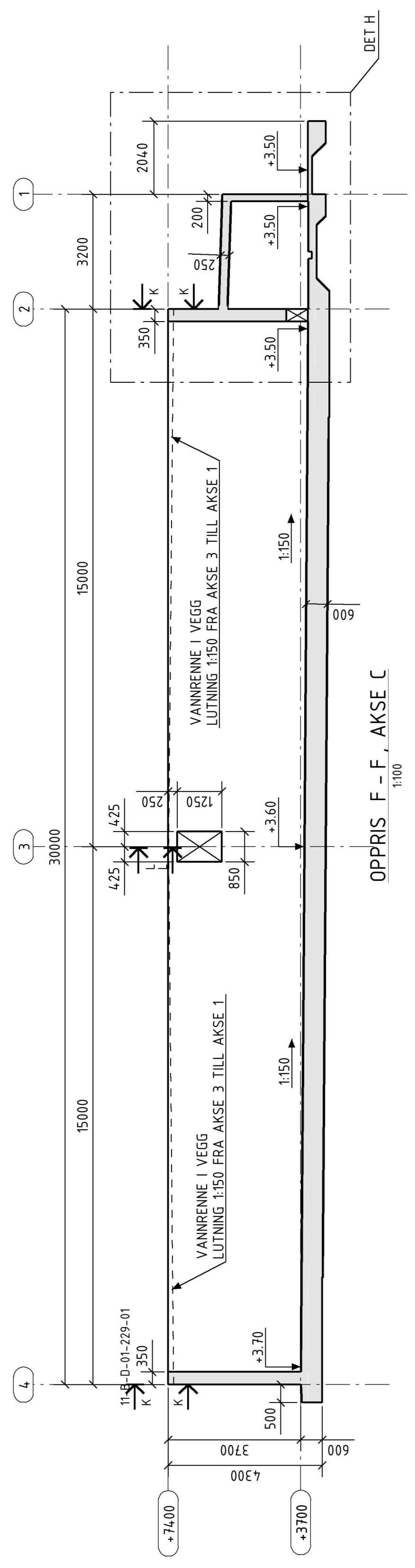
DETAIL K - K
1:10



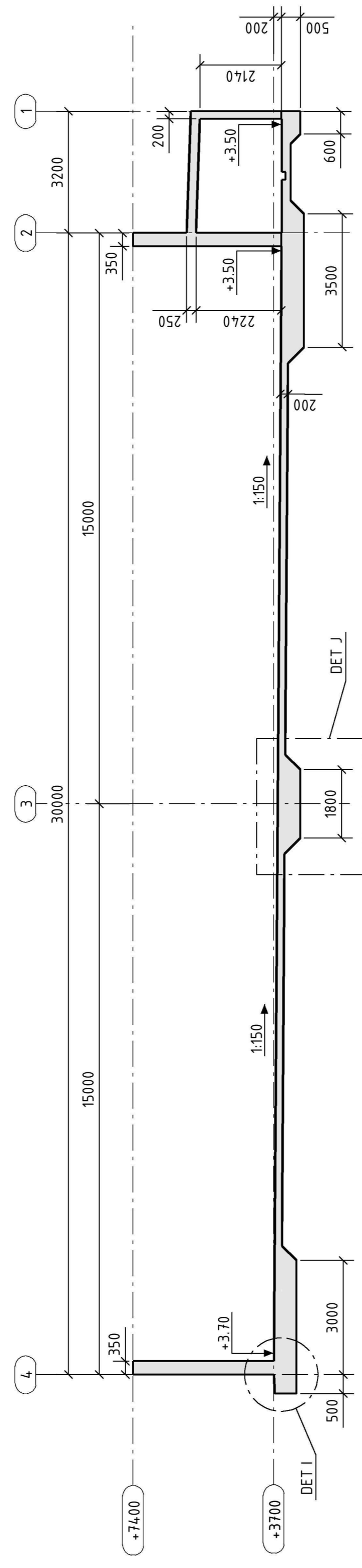
DETAIL L - L
1:10



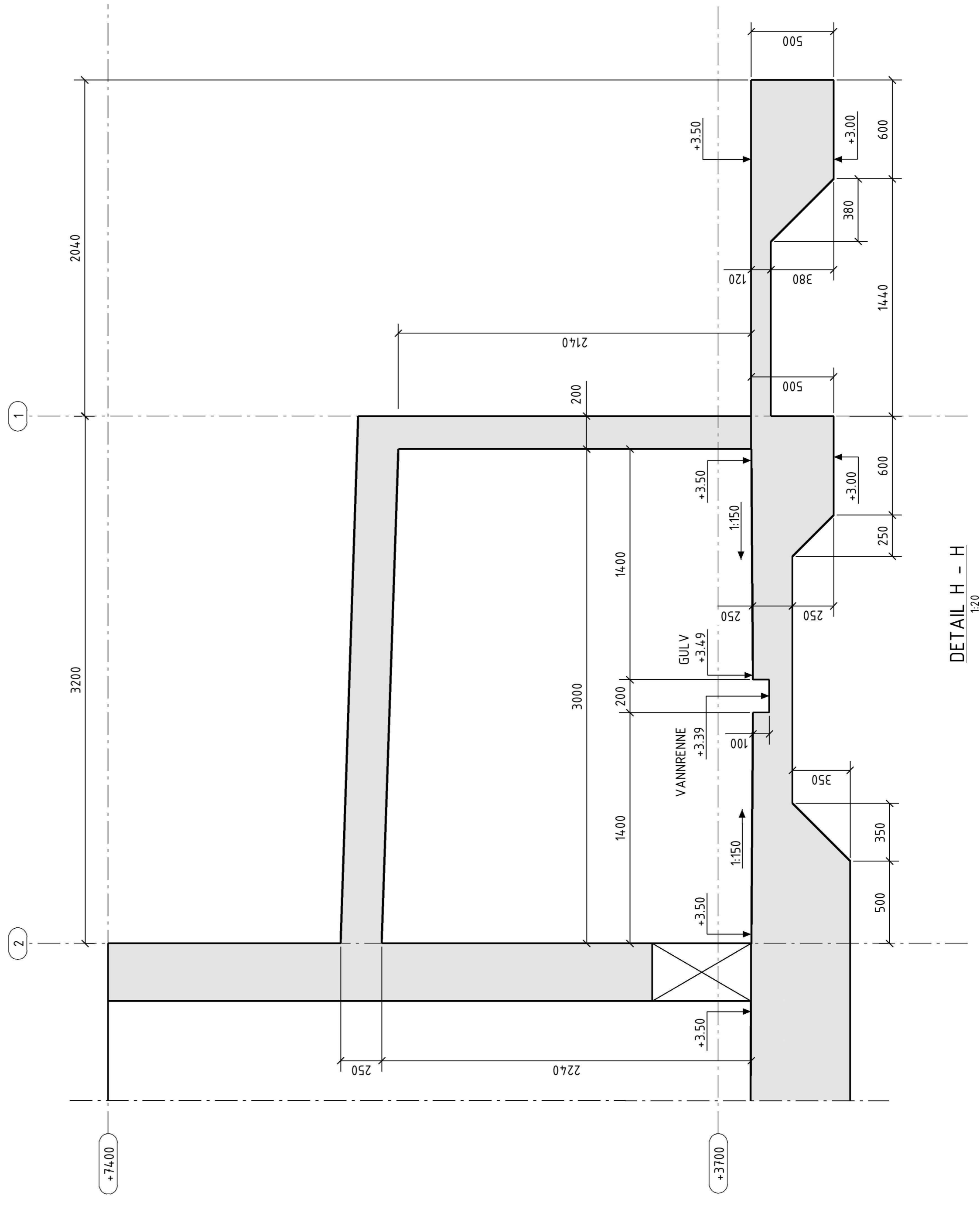
DETAIL I - I
1:20



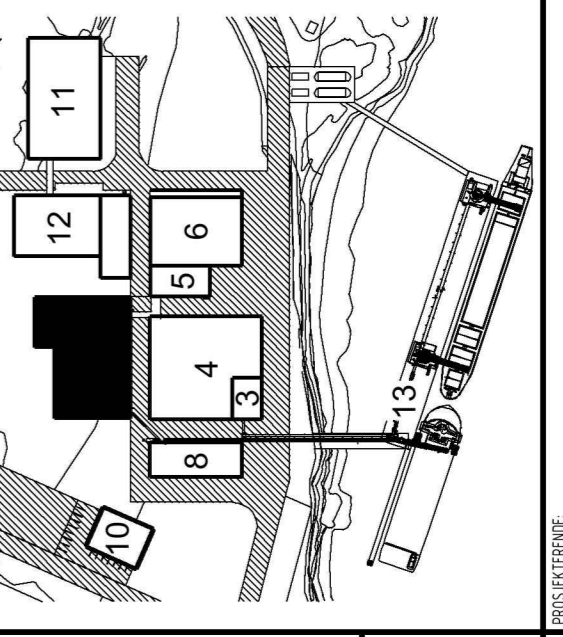
OPPRIS F - F, AKSE C
1:100



OPPRIS G - G, AKSE D
1:100



DETAIL H - H
1:20



LOKALISERINGSFIGUR:



PROSJEKT: NEW GREENFIELD SALMON FEED FACTORY

PROSJEKTETITTEL: BIOFILTER LEVEL 1 +3700, FUNDAMENT SEKSJONER OG DETALJER, MÅL



AB	TILLAGDA KOORDINATER	2014-01-09	EP	DL	DL
AA	UNDERLAGSTEGNING	2013-12-02	EP	DL	DL
REV.	REVISJONEN BELEDER:	EGNET	KONTR.	SUKK.	
		DATE:			

RIB	RIV	REINERTSEN AS Rindangerveien 43, 113 31, 3. etasje +46 90 211 50 00 jule@reinertsen.no
RIVEI	RIE	REINERTSEN AS Larvikerveien 16, 3060 Dala +46 90 211 50 00 jule@reinertsen.no
RIVA	RIBr	REINERTSEN AS Larvikerveien 16, 3060 Dala +46 90 211 50 00 jule@reinertsen.no
ARK	RIKAK	REINERTSEN AS Larvikerveien 16, 3060 Dala +46 90 211 50 00 jule@reinertsen.no

TEGNINGSNUMMER	11-B-G-00-216-02
UNDERSLAGSTEGNING	11-B-G-00-216-02
PROSJEKT	NEW GREENFIELD SALMON FEED FACTORY
REVISJON	AB
EGNET	EP
KONTROLL	DL
SUKK	KS